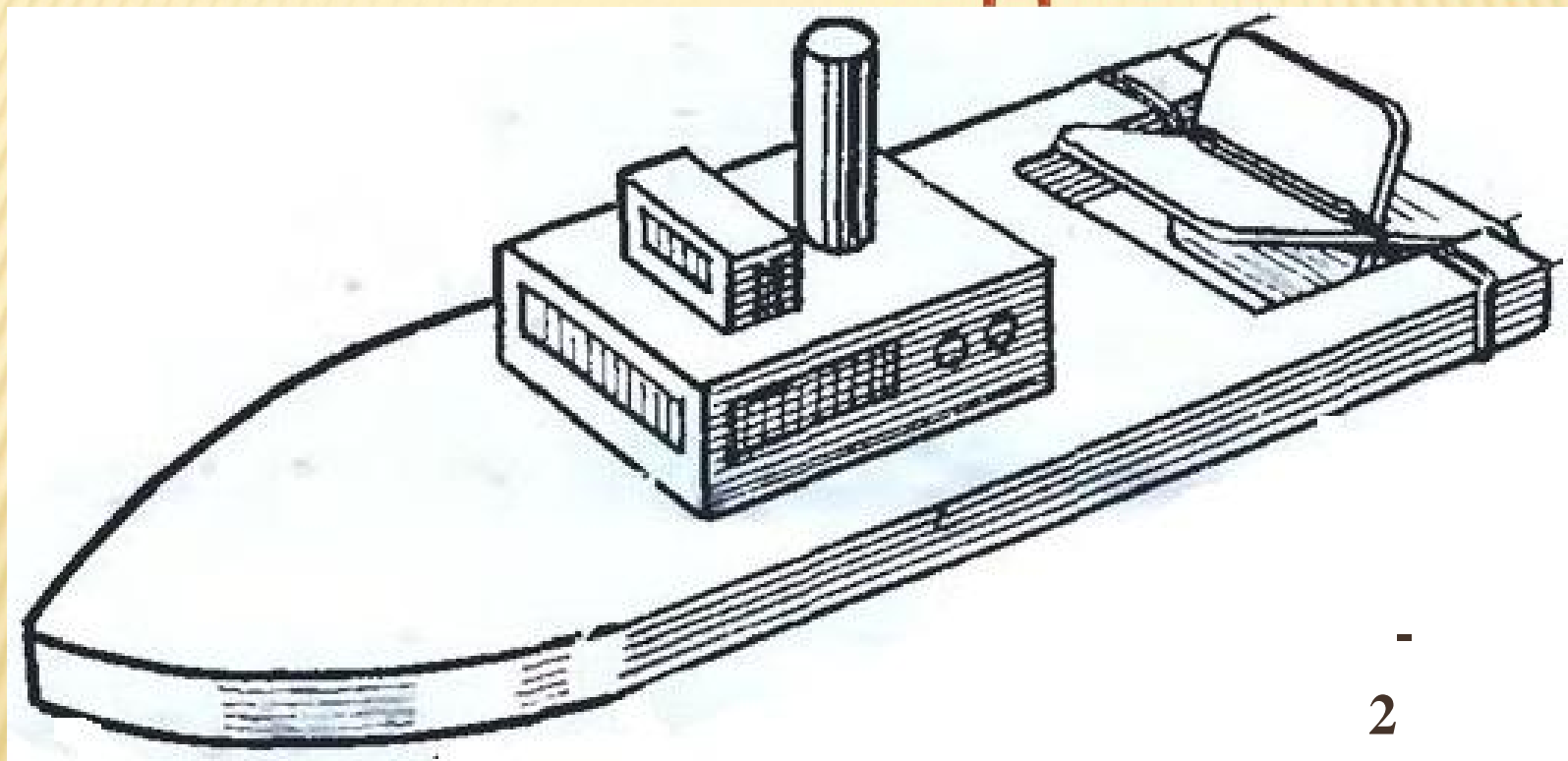
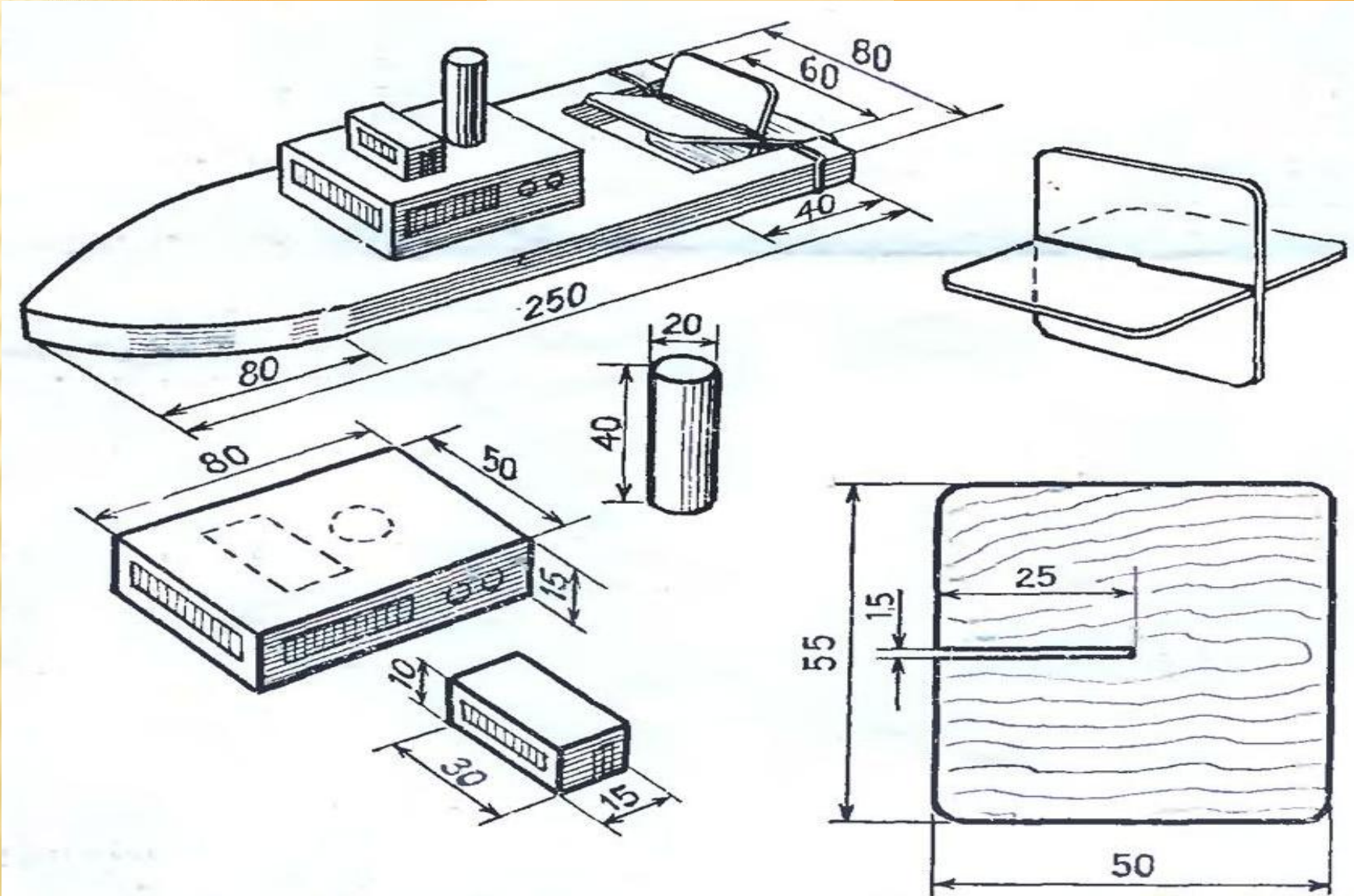


# Самоходная лодка БУКСИР



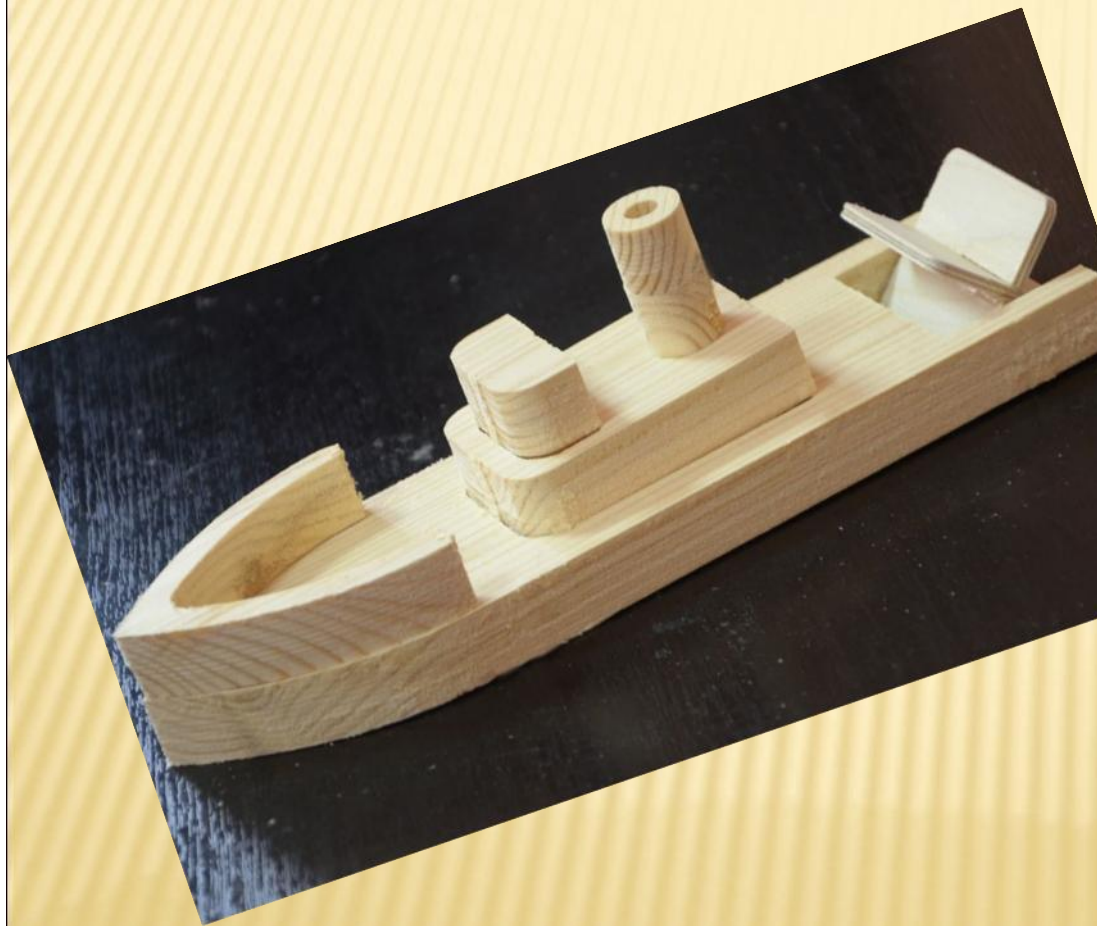
# 1



Корпус самоходной лодочки выпиливают из толстой (например пятислойной) фанеры или из дощечки толщиной в 5-8 миллиметров — по размерам, указанным на схеме. Для водяного колеса из фанеры вырезают два квадрата, в них делают прорезы по толщине фанеры, углы можно слегка закруглить.



- ✦ 1. Соединяем все детали по чертежу Занятие №1



- ✦ 2. Собираем водяное колесо дощечки прорезами соединяют крест-накрест, вставляя друг на друга. Получается четырехлопастное водяное колесо.

